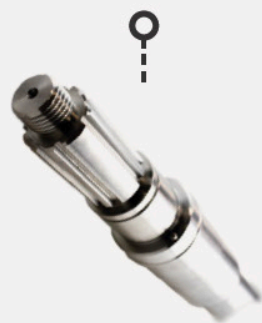


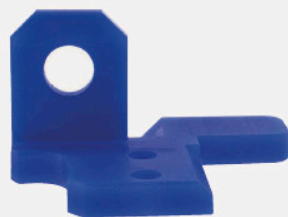
# Wenn es um Beschaffungs- und Einkaufskompetenz in Asien geht?

Precision Parts  
**MOULDART**  
GmbH

**Stahl/Edelstahl**



**NE-Metalle/  
Beschichtungen**



**Drehen**



**Fräsen/  
Polieren**



**Technische Kunststoffe**

## ○----- Sie benötigen neue Präzisionsbauteile für den Maschinen- und Anlagenbau? Und möchten genau hier entstehende Kosten reduzieren?

Wir bieten Lösungen mithilfe passender Lieferanten aus unserem Netzwerk. So können wir für einen reibungslosen Bestellablauf einschließlich Erstbemusterung, Qualitätsüberwachung und Terminverfolgung sorgen.

Unsere Stärke liegt hierbei in der Beschaffung von Kleinmengen bis hin zu mittleren Serienlosgrößen von 500 Stück. Natürlich finden wir darüberhinaus auch passende Lieferanten für Sie.

Profitieren Sie von unserer Erfahrung in der Zusammenarbeit mit Lieferanten in Asien und in der Logistikabwicklung nach Europa.

## ○----- Unsere Dienstleistungen

Auditierung von Lieferanten

Internationales Sourcing technisch hochwertiger Komponenten für den Maschinen- und Anlagenbau (Schwerpunkt Asien)

Begleitende technische Verifizierungen/  
Freigaben von Mustern bei Lieferanten

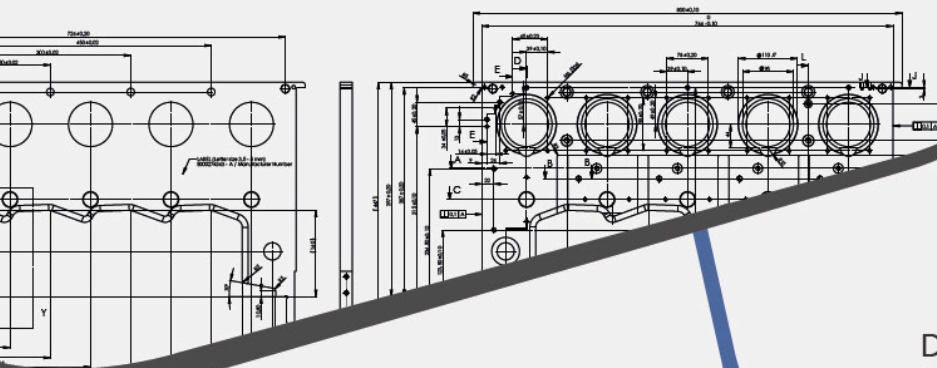
Klärung technischer Details  
während der Orderbearbeitung

Durchführung von Qualitätsüberwachungen vor Ort

Qualitätssichernde Begleitung der Serienlieferung

Logistische und zolltechnische Lieferungsabwicklung

## Ihre Zeichnung



## Unsere Kompetenz in Zeichnungsteilen

Durch die Nutzung eines vorhandenen, hochqualitativen Lieferantennetzwerks sind wir in der Lage Zeichnungsteile in verschiedenen Herstellungsverfahren, Oberflächen- und Wärmebehandlungen sowie Materialgruppen herzustellen.



### Bearbeitungsverfahren

#### Frästechnik

3-Achs Bearbeitung bis x 2000mm; y 1600mm; z 900  
4-Achs Bearbeitung bis x 1000mm; y 650mm; z 800  
5-Achs Bearbeitung bis x 1000mm; y 650mm; z 800

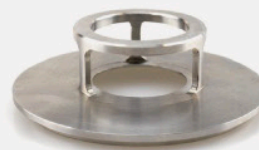
#### Drehtechnik

Bearbeitung bis D=1020mm; L=1500mm

Toleranzbereich  $\pm 0,0025\text{mm}$

#### Schleiftechnik

Flachschleifen bis 1000mm x 500mm  
Rotationsschleifen außen bis D=300mm



### Materialgruppen

Technische Kunststoffe (POM, PEEK, PA, ...)

NE Werkstoffe (Kupfer, Messing, Aluminium, ...)

Edelstahl (1.4301, 1.4404, ...)

Vergütungs-, Einsatz-, Werkzeugstähle (42CrMo4, 16MnCr5, ...)

Baustähle (C45, S235JR; ...)



### Wärmebehandlung

Glühen, Vergüten, Härten, Aufkohlen,  
Carbonitrieren, Nitrieren, Phosphatieren,  
Tenifer Beschichten, Brünieren



### Oberflächenbehandlung

Galvanische Überzüge (Chrom, Nickel, Silber, Gold, ...)

Eloxal Überzüge (farbig und transparent mit Vor- und Nachbehandlung)  
Beschichtungen (Nasslacke, Pulverbeschichtungen, PTFE Beschichtungen)

Polituren (mechanisch und Elektrochemisch)

Gravieren und Beschriften (Laserbeschriftung)

○----- **Sitz unserer Lieferanten**

in Shenzhen, Ningbo, Suzhou, Nanjing, Hangzhou



○----- **Unser Firmensitz**



Gutenbergweg 33  
59519 Möhnese  
Tel.: +49 2924 87 92 644  
Fax: +49 2924 87 92 645  
[kontakt@mouldart.de](mailto:kontakt@mouldart.de)  
[www.mouldart.de](http://www.mouldart.de)